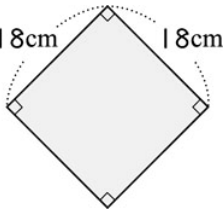


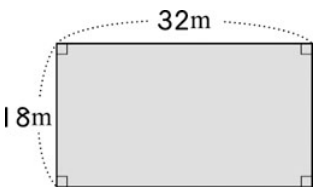
一、填填看：每格 5 分，共 45 分

- (1) 10 個 10000 平方公分
= (10) 平方公尺
- (2) 4 平方公尺 = (40000) 平方公分
- (3) 150000 平方公分
= (15) 平方公尺
- (4) 正方形周長 = 邊長 × (4)
- (5) 長方形周長
= (長 + 寬) × (2)
- (6) 正方形面積
= (邊長) × (邊長)
- (7) 長方形面積
= (長) × (寬)

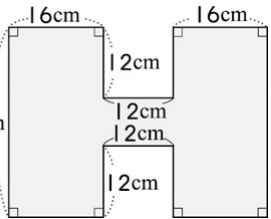
二、算出下面圖形的周長和面積：

每格 5 分，共 20 分

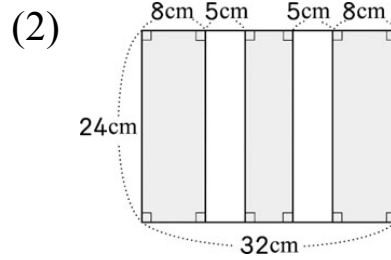
(1)  周長：
(72) cm
面積：
(324) cm²

(2)  周長：
(100) m
面積：
(576) m²

三、算算看，下面圖形塗色部分的面積各是多少？每題 7 分，共 14 分 (做法僅供參考)

(1)  $32 \times 16 = 512$
 $512 \times 2 = 1024$
 $32 - 12 - 12 = 8$
 $12 \times 8 = 96$
 $1024 + 96 = 1120$

答：1120 平方公分



$$32 \times 24 = 768$$

$$5 \times 24 \times 2 = 240$$

$$768 - 240 = 528$$

答：528 平方公分

四、應用題：每題 7 分，共 21 分

- (1) 一條長方形桌巾長 4 公尺、寬 250 公分，這條桌巾的面積是幾平方公分？
4 公尺 = 400 公分
 $400 \times 250 = 100000$

答：100000 平方公分

- (2) 一個正方形木板的周長是 160 公分，面積是幾平方公分？
 $160 \div 4 = 40$
 $40 \times 40 = 1600$

答：1600 平方公分

- (3) 把長 60 公分、寬 25 公分的長方形紙，剪掉一張邊長 20 公分的正方形，這張長方形紙的面積剩下幾平方公分？
 $60 \times 25 = 1500$
 $20 \times 20 = 400$
 $1500 - 400 = 1100$

答：1100 平方公分